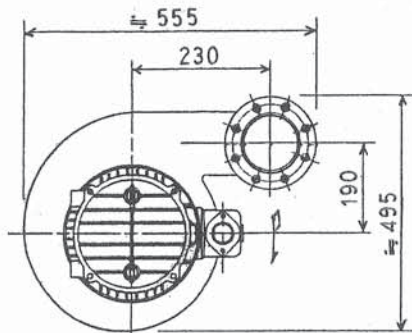


サンコー水陸共用縦型サンドポンプ

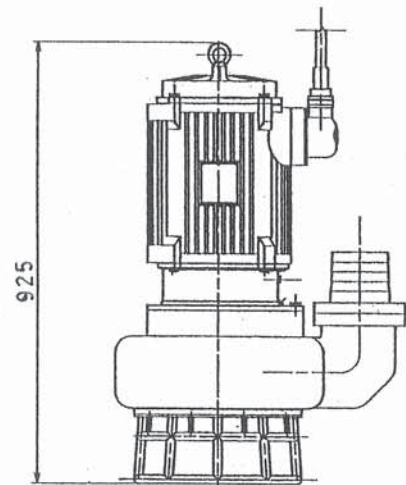
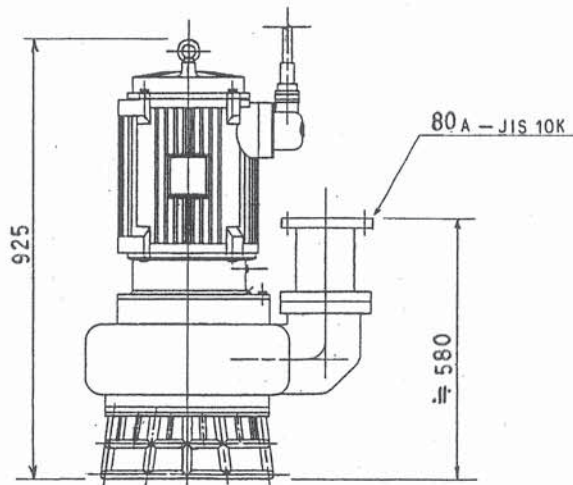
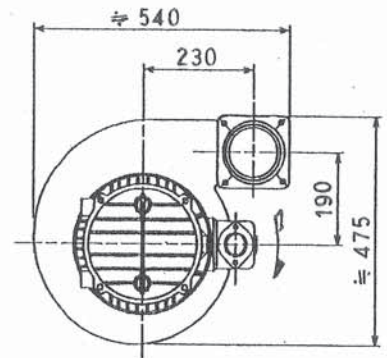
LAND AND WATER COMMON USE SAND SLURRY PUMP(VERTICAL TYPE)

ご注文先 CUSTOMER : 御中
 ご納入先 USER : 御中
 機器番号 ITEM No. :
 機器名称 ITEM NAME :
 受注番号 ORDERER No. :
 製造番号 MFG. No. : 台数 QUANTITY : 台

TYPE: FLANGE



TYPE: HOSE NIPPLE



標準付属品 ACCESSORIES	特別付属品 SPECIAL ACCESSORIES	ポンプ仕様 SPECIFICATIONS
吐出管 DISCHARGE PIPE :1		口径 BORE 80 mm
ストレーナ STRAINER :1		揚程 HEAD 15 m
水中ケーブル CABLE :10m		吐出量 CAPACITY 0.6 m ³ /min
ホースニップル HOSE NIPPLE :1		出力 OUTPUT 5.5 KW
		電圧 VOLT 200/220 V
		周波数 FREQUENCY 50/60 Hz
		質量 WEIGHT 220 Kg
備考 REMARKS	検図 担当 製作日 尺度	形式 TYPE
	河野 2008-11-17 N.T.S.	SPT-38 外形寸法図 DIMENSIONS
	株式会社 三興ポンプ製作所 SANKO PUMP MFG. CO., LTD	図番 DWG. No. B-832392